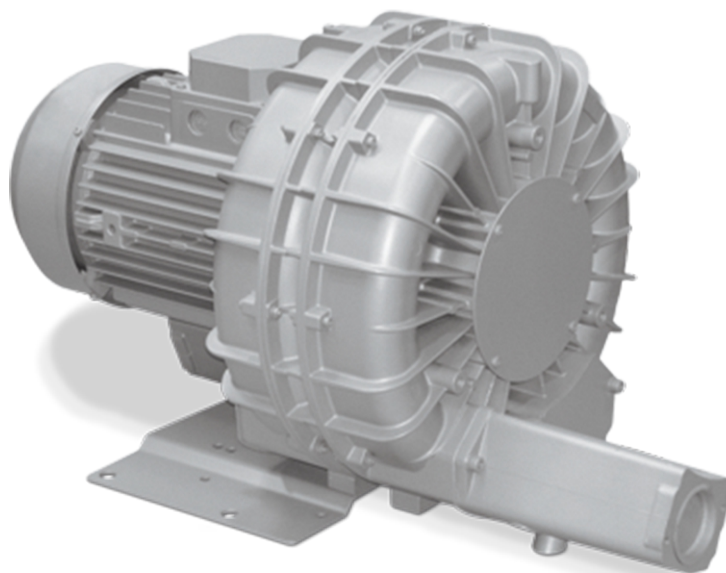


# SAMOS SI 0320/1150 E2

Soufflantes à canal latéral



VACUUM SOLUTIONS



## Fiable

Structure robuste, refroidissement par air efficace, longue durée de vie, maintenance réduite, principe de fonctionnement sec et sans contact, pressions différentielles élevées grâce aux deux étages de compression, protection contre la surchauffe

## Modulable

Fonctionnement en vide ou en surpression, installation horizontale et verticale

## Silencieuse

Faible niveau sonore, unité entièrement close, silencieux internes

Accessoires

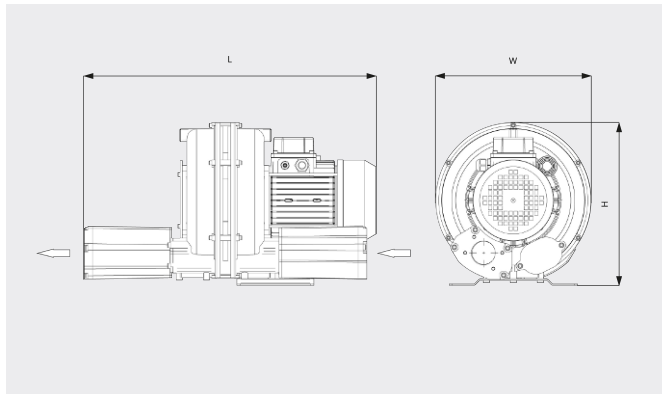
- Soupapes de limitation de vide
- Soupapes de limitation de pression
- Silencieux supplémentaires

# SAMOS SI 0320/1150 E2

Soufflantes à canal latéral

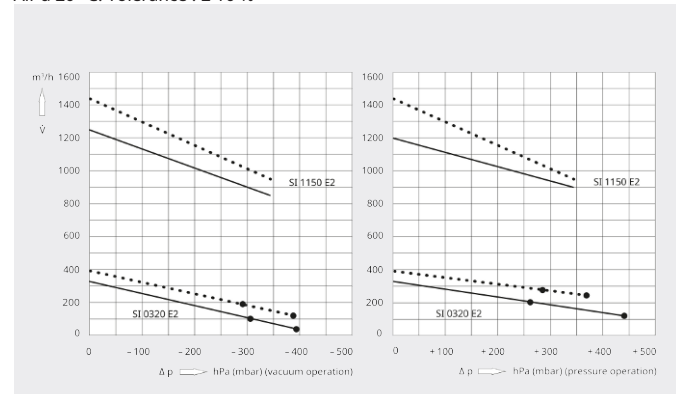


Dessin d'encombrement



Vitesse de pompage/Débit volumétrique  
Air à 20 °C. Tolérance : ± 10 %

— 50 Hz ..... 60 Hz



	SAMOS SI 0320 E2	SAMOS SI 0320 E2	SAMOS SI 1150 E2
<b>Vitesse de pompage nominale/Débit volumique nominal</b>	330 / 395 m³/h (50 / 60 Hz)	330 / 395 m³/h (50 / 60 Hz)	1200 / 1440 m³/h (50 / 60 Hz)
<b>Pression différentielle max. (version vide)</b>	-315 / -295 hPa (mbar) (50 / 60 Hz)	-390 / -380 hPa (mbar) (50 / 60 Hz)	-345 hPa (mbar) (50 / 60 Hz)
<b>Pression différentielle max. (version surpression)</b>	+260 / +275 hPa (mbar) (50 / 60 Hz)	+440 / +370 hPa (mbar) (50 / 60 Hz)	+345 hPa (mbar) (50 / 60 Hz)
<b>Puissance nominale du moteur</b>	4,0 / 4,6 kW (50 / 60 Hz)	5,5 / 6,3 kW (50 / 60 Hz)	20,0 / 25,2 kW (50 / 60 Hz)
<b>Vitesse nominale du moteur</b>	3000 / 3600 min <sup>-1</sup> (50 / 60 Hz)	3000 / 3600 min <sup>-1</sup> (50 / 60 Hz)	3000 / 3600 min <sup>-1</sup> (50 / 60 Hz)
<b>Niveau sonore (ISO 3744)</b>	77 / 81 dB(A) (50 / 60 Hz)	77 / 81 dB(A) (50 / 60 Hz)	80 dB(A) (50 / 60 Hz)
<b>Poids approx.</b>	60 kg	60 kg	240 kg
<b>Dimensions (L x W x H)</b>	703 x 395 x 415 mm	703 x 395 x 415 mm	1352 x 615 x 631 mm
<b>Aspiration de gaz / échappement</b>	G2" / G2"	G2" / G2"	G4" / G4"

**VOUS SOUHAITEZ EN SAVOIR PLUS ?**

Contactez-nous directement !  
info@busch.be ou +32 (0)9 348 47 22



FORMULAIRE DE CONTACT



APPELEZ-NOUS